
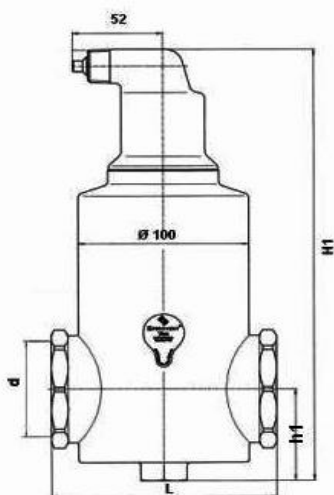


<b>SPIROTECH TECHNISCHES DATENBLATT</b>		<b>SPIROTECH</b> 	
Version 16.1 / BDB			
Produkt: SpiroVent 2" Innengewinde		Typ: AA200	
Kunde:			
Projekt:		Datum: 21-3-2016	
Referenz:			
<b>Auslegekriterien</b>		<b>Zeichnung:</b>	
Medium: Wasser / Glycol ( max.50%)			
Max. Fließgeschwindigkeit: 1,0 m/s			
Max. Volumenstrom: 7,50 m3/h			
Max. Betriebsdruck: 10 bar-g			
Max. Temperatur: 110 °C			
Entwurf Standard: EN 13445			
<b>Qualitätskontrolle</b>			
Dichtigkeitstest: ja			
Zertifikat: nein			
Entwurf und Herstellung nach 97/23/EC: ja			
Materialzertifikate: nein			
Zeichnung: nein			
<b>Werkstoffe</b>		<b>Abmessungen:</b>	
Gehäuse: Messing		d 2" mm	
Entlüftungskappe: Messing		H1 275 mm	
Abdichtung des Ventils: Viton		h1 58 mm	
Schwimmer: PP		L 132 mm	
Spirorohr: Innenrohr: S235 JR G2 (St.37)			
Bedrahtung: Kupfer			
Lötverbindung: Weichlot(SnCu3)			
		Volumen: 1,1 ltr	
		Leergewicht (circa): 3,9 kg	
Anderungen vorbehalten			